

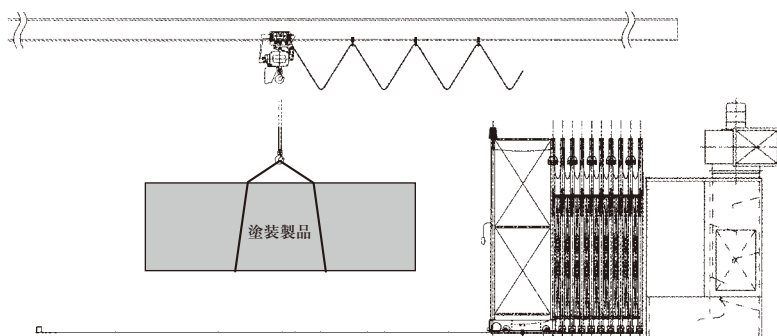
ポンプレス・ブース

PLB-ST

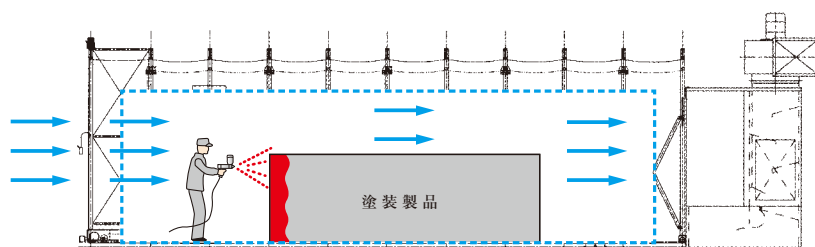
- ・ポンプレス・ブースと伸縮テントがドッキング
- ・空気の流れにより快適な作業環境を提供するブースです

■ 特長

1. 新設、既設を問わず全型式のポンプレス・ブースに取付けが可能です。
2. 塗装作業場のスペース、用途に合わせた設計が可能です。
3. 天井ガータクレーンが有効的に使えます。
4. オーバー・スプレーミストや粉塵の飛散を防止します。
5. テントは不燃材の生地を使用しています。



テント収納時：天井クレーンを有効的に利用できます

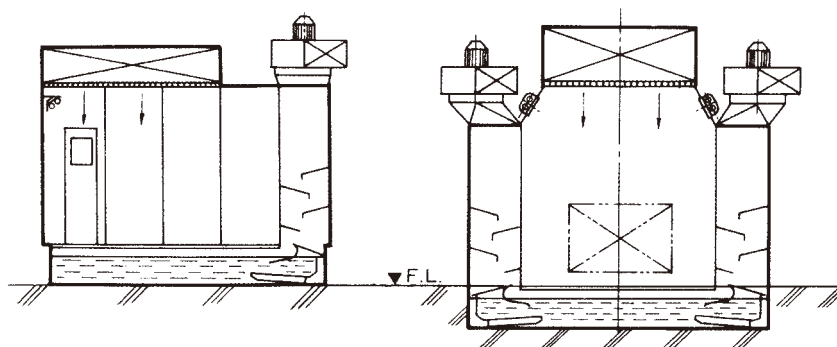


テント張出時：塗装ブースとして快適な作業環境を実現

ポンプレス・ブース

PLB-L 大型 対向型

- ・両側に洗浄器をもった大型の被塗物向きです。このタイプは一般に給気装置が設けられています。



※お客様のご要望に応じた任意の設計・製作が可能です。