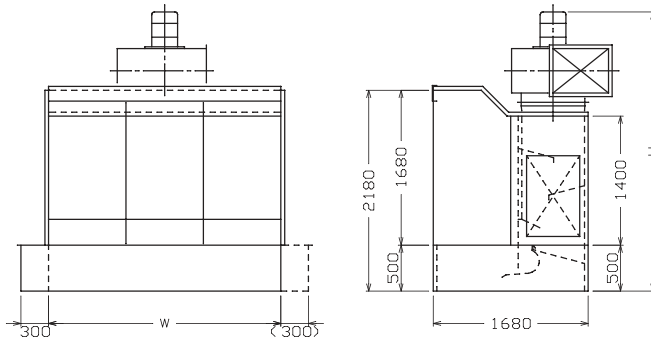
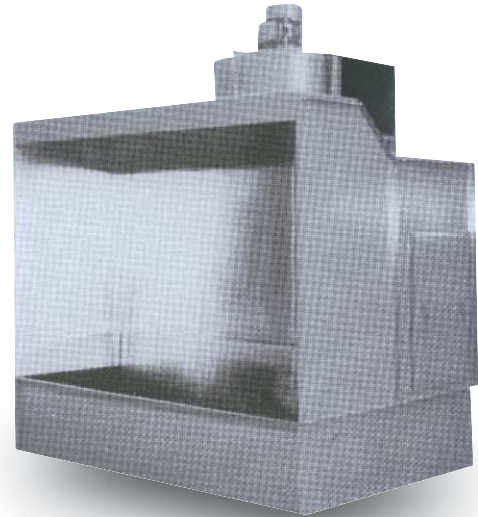


# PLB-SL

- ・天井高さの低い場所に適した低層型タイプです
- ・ポンプレス・ブースの特長・性能を変えず高さのみ低くしたものでブース設置にあたり天井改造などの費用もかかりません



★PLB-SLは浮遊槽付きを標準といたします。  
又、浮遊槽なしも製作いたします。



## ■ 特長

1. 天井高さの低い既存建物に楽に設置できます。
2. 小規模の塗装作業場に適しています。
3. 2階など天井高さに制限のある場所に高さを気にせず設置できます。
4. 試験室、研究室、試作室など塗装作業用に作られていない建物の中での塗装作業に適しています。

## ■ サイズ

単位 (mm)

型式	寸法			排風機		排風ダクト寸法
	幅 W	高さ H		50Hz	60Hz	
PLB-1SL		840	2,870	2,770	#3 <sup>3</sup> / <sub>4</sub> × 2.2kw × 60m <sup>3</sup> /min	#3 <sup>1</sup> / <sub>2</sub> × 2.2kw × 60m <sup>3</sup> /min
PLB-2SL	1,680	2,980	2,770	#4 × 3.7kw × 110m <sup>3</sup> /min	#3 <sup>1</sup> / <sub>2</sub> × 3.7kw × 95m <sup>3</sup> /min	500×500以上
PLB-3SL	2,520	3,070	3,030	#4 <sup>1</sup> / <sub>4</sub> × 5.5kw × 175m <sup>3</sup> /min	#4 × 5.5kw × 200m <sup>3</sup> /min	600×600以上

### ご要望によりさまざまなカスタマイズが可能です

- ・腐食に強い ➡ ステンレス製
- ・前面パネルに汚れが付きにくい ➡ ウォーターカーテン付き
- ・水位管理がラク ➡ 自動給水仕様
- ・もっと風量がほしい ➡ 大風量タイプ など

お客様のご要望に応じて、最適な塗装ブースをご提供致します