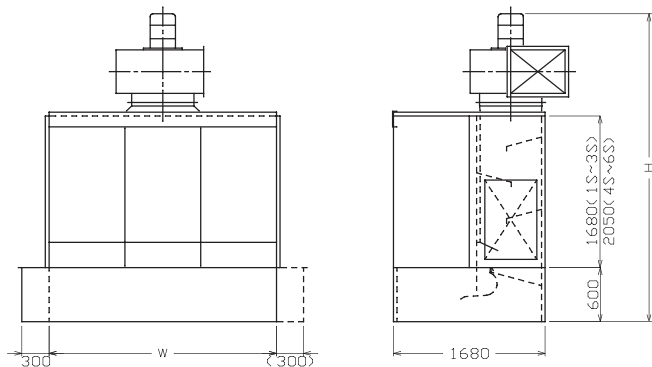
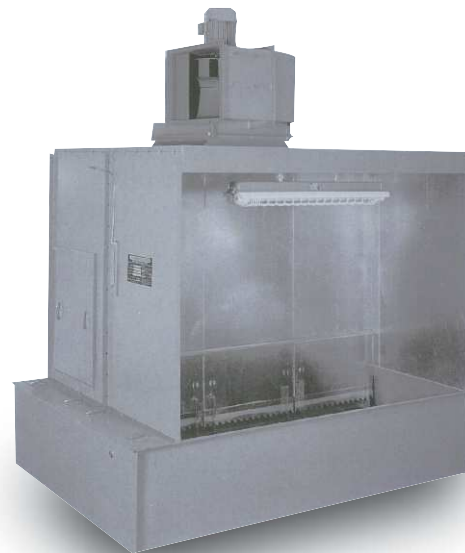


PLB-S

- ・ 塗装作業に適した標準タイプです
- ・ 作業者がブースの前で作業するタイプです
- ・ ブースの幅(W)は840mmの倍数で840mm(1S型)のものから製作いたします



★浮遊槽の取付位置をご指定ください



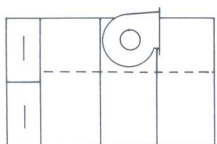
PLB-3S型浮遊槽つき標準タイプ
(蛍光灯はオプションです)

サイズ

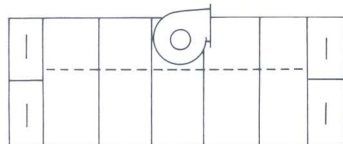
単位 (mm)

型 式	寸 法		排 風 機		排風ダクト寸法		
	幅 W	高さ H		50Hz	60Hz	50Hz	60Hz
PLB-1S	840	3,285	3,123	#3 ³ / ₄ × 2.2kw × 60m ³ /min	#3 ¹ / ₄ × 2.2kw × 60m ³ /min	400×400 ^{以上}	400×400 ^{以上}
PLB-2S	1,680	3,360	3,150	#4 × 3.7kw × 110m ³ /min	#3 ¹ / ₂ × 3.7kw × 95m ³ /min	500×500	500×500
PLB-3S	2,520	3,440	3,410	#4 ¹ / ₄ × 5.5kw × 175m ³ /min	#4 × 5.5kw × 200m ³ /min	600×600	600×600
PLB-4S	3,360	3,840	3,850	#4 ¹ / ₂ × 5.5kw × 225m ³ /min	#4 ¹ / ₄ × 7.5kw × 260m ³ /min	650×650	700×700
PLB-5S	4,200	4,060	3,950	#4 ³ / ₄ × 7.5kw × 275m ³ /min	#4 ¹ / ₂ × 11.0kw × 320m ³ /min	700×700	750×750
PLB-6S	5,040	4,160	4,130	#5 × 11.0kw × 340m ³ /min	#4 ³ / ₄ × 11.0kw × 390m ³ /min	750×750	850×850

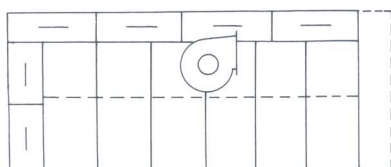
浮遊槽配置参考図



PLB-1S~3Sは片側
左右いずれでも可



PLB-4S~6Sは両側



オプションにてL字形方式も出来ます



★浮遊槽なしも製作いたします