

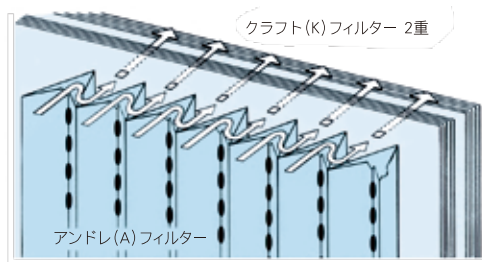
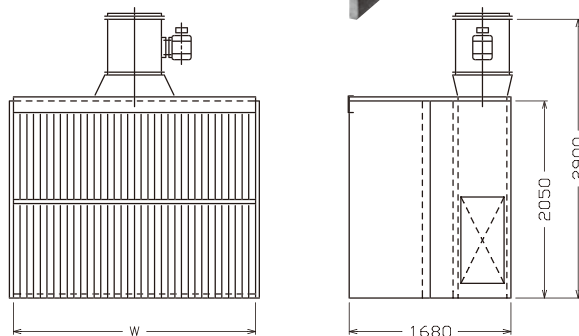
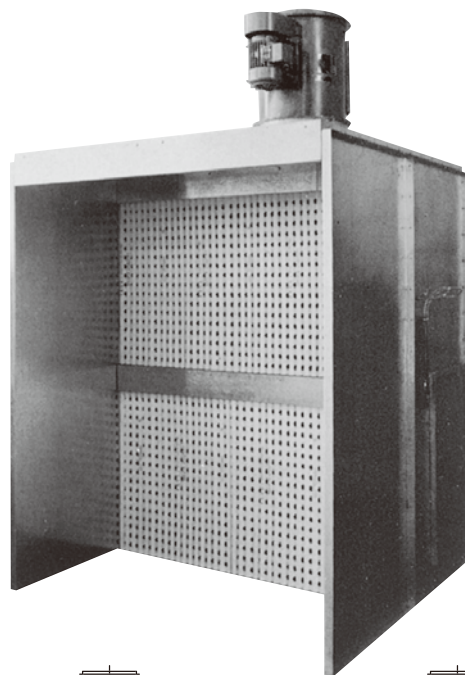
ドライブース

DB-S

ペイント使用量の少ない塗装に適した乾式ブースです
ブースの幅(W)は、840mmの倍数で、1,680mm(DB-2S型)のものから製作いたします

■ 特長

- 1. 除去効率が高い**
乾式ブースとしては、非常に除去効率が高く、ミストや粉塵の除去装置として理想的です。
- 2. 集塵容量が多い**
二重フィルターにより、フィルターの寿命が長く、取換え回数が軽減され、非常に経済的です。
- 3. 塗料の種類により汙材が換えられる**
塗料の種類、使用量が変わっても、汙材の交換だけで無駄な費用がかからず、高い性能が得られます。水性塗料にも使用できます。
- 4. 廃水の問題がない**
湿式ブースと異り、水を一切使いませんので、廃水による二次公害の心配がありません。
- 5. 理想的な気流が得られる**
ブース背面のフィルター全面で吸引されますので、均一な気流が得られ、衛生的で安全な作業状態が確保できます。
- 6. 設備費が安い**
湿式ブースに比べると、構造が簡単なため安価です。
- 7. 納期が早い**
部品がすべて規格化されていますので、早く納入できます。



フィルター 出荷単位

アンドレ(A)フィルター (1.0m×10m) / 1ケース
クラフト(K)フィルター (500×500×25t) 30枚入り / 1ケース

■ サイズ

単位 (mm)

型 式	ブース寸法		排 風 機	フィルター数		排風ダクト寸法
	幅 W	高さ H		Aフィルター	Kフィルター	
DB-2S	1,680	2,900	95m ³ /min×1.5kw×500φ×1台	mW mH 段 1.68 × 1.0 × 2	24枚 (4段×3列×2重)	450×450 ^{以上}
DB-3S	2,520	2,900	145m ³ /min×2.2kw×560φ×1台	2.52 × 1.0 × 2	40枚 (4段×5列×2重)	550×550
DB-4S	3,360	2,900	95m ³ /min×1.5kw×500φ×2台	3.36 × 1.0 × 2	48枚 (4段×6列×2重)	450×450 450×450
DB-5S	4,200	2,900	95m ³ /min×1.5kw×500φ×1台 145m ³ /min×2.2kw×560φ×1台	4.20 × 1.0 × 2	64枚 (4段×8列×2重)	450×450 550×550
DB-6S	5,040	2,900	145m ³ /min×2.2kw×560φ×2台	5.04 × 1.0 × 2	80枚 (4段×10列×2重)	550×550 550×550

- ・排風機/軸流型ベルト掛駆動
- ・電動機/全閉外扇型
- ・蛍光灯/安全増防爆型(オプション仕様)
- ・お客様のご要望に応じた任意の設計・製作が可能です。